



LAMPE OPERATOIRE TRIAFLEX

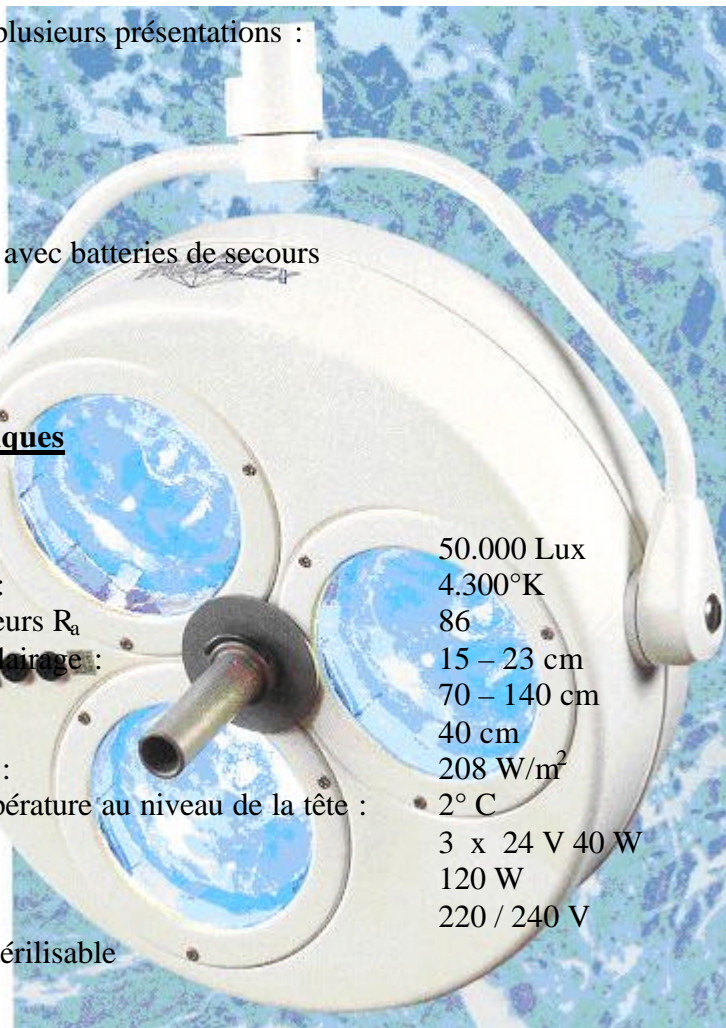
Lampe chirurgicale pour petite et moyenne chirurgie :

Modèle disponible sous plusieurs présentations :

- Modèle plafond
- Modèle mural
- Modèle sur pieds
- Modèle sur pieds avec batteries de secours

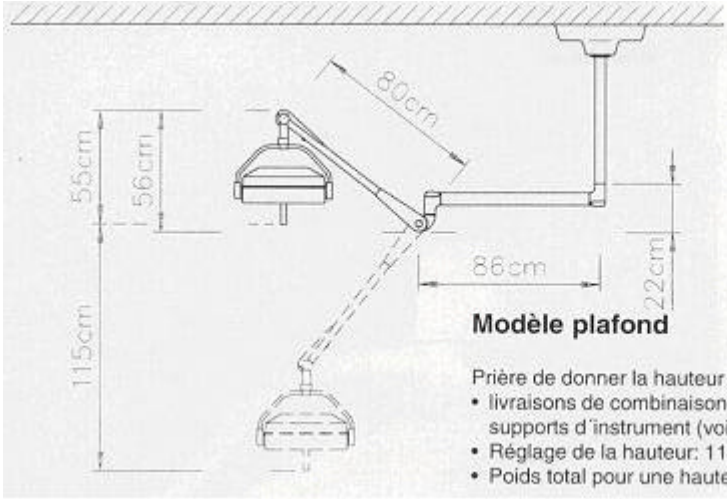
Caractéristiques techniques

Puissance d'éclairage :	50.000 Lux
Température de couleur :	4.300°K
Index du rendu des couleurs R_a	86
Grandeur du champ d'éclairage :	15 – 23 cm
Distance de travail :	70 – 140 cm
Diamètre de la lampe :	40 cm
Eclairement énergétique :	208 W/m ²
Augmentation de la température au niveau de la tête :	2° C
Lampe halogène :	3 x 24 V 40 W
Puissance absorbée :	120 W
Tension :	220 / 240 V
Poignée démontable et stérilisable	



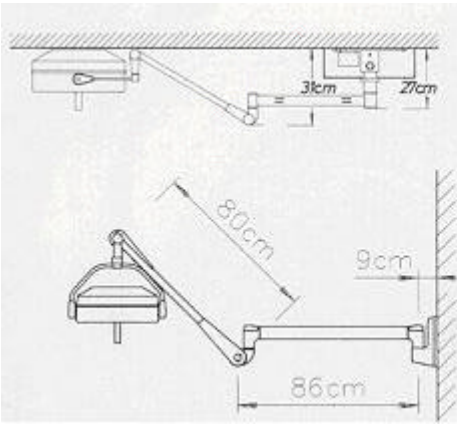


LAMPE OPERATOIRE TRIAFLEX



Modèle plafond

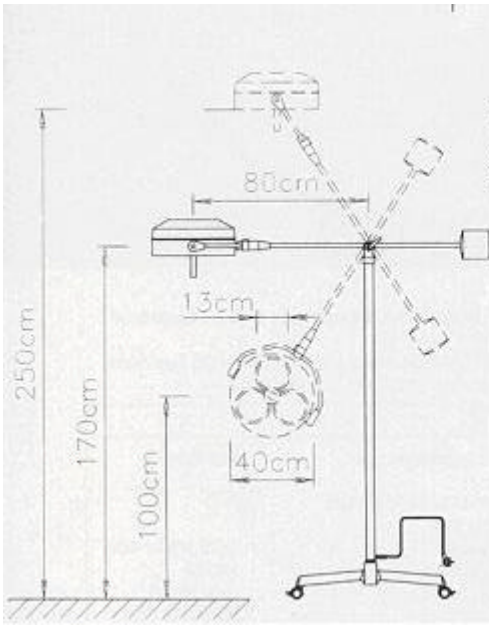
- Prrière de donner la hauteur exacte de la pièce
- livraisons de combinaisons de modèles avec plusieurs lampes et supports d'instrument (voir liste des prix)
 - Réglage de la hauteur: 115 cm
 - Poids total pour une hauteur de pièce de 3 m: 22 kg



Double fourche de manoeuvres de la coupole pour hauteur sous plafond moins de 2,50

Modèle mural

- Réglage de la hauteur: 115 cm
- Poids total: 15 kg



Modèle sur pieds

- Transformateur sert de contrepoids
- Poids total: 20 kg

